

Bevande calde MIRA tradizionale, 1 gruppo, boiler 6,3 l, STEAMAIR

ARTICOLO N° _____

MODELLO N° _____

NOME _____

SIS # _____

AIA # _____


602507 (MIRAISA)

Macchina tradizionale per caffè espresso, 1 gruppo, boiler 6,3 l, 4 selezioni di dosaggio programmabili, acqua programmabile, STEAMAIR

Descrizione

Articolo N°

La linea MIRA presenta un profilo dinamico dal design elegante e aerodinamico che unisce componenti in acciaio inox, plexiglass e cromati ad un pieno potenziale operativo nella categoria delle macchine tradizionali professionali. Le sue caratteristiche tecniche garantiscono costantemente un'eccezionale qualità del caffè, mantenendo la sua reputazione di qualità e affidabilità derivante da una lunga esperienza. Tra le sue peculiarità, blocchi di controllo indipendenti per il controllo dei contatori volumetrici, leva STEAMGLIDE manuale per il controllo orizzontale e preciso del livello di vapore tramite cartuccia in ceramica, distributore di acqua calda con 2 tasti di ritardo programmabili, lancia vapore con 1 tasto di ritardo programmabile.

Caratteristiche e benefici

- Programma di lavaggio automatico.
- La linea MIRA presenta un profilo dinamico dal design elegante e aerodinamico che unisce componenti in acciaio inox, plexiglass e cromati.
- Le sue caratteristiche tecniche garantiscono costantemente un'eccezionale qualità del caffè, mantenendo la sua reputazione di qualità e affidabilità derivante da una lunga esperienza. Tra le sue peculiarità, blocchi di controllo indipendenti per il controllo dei contatori volumetrici, leva STEAMGLIDE manuale per il controllo orizzontale e preciso del livello di vapore tramite cartuccia in ceramica, distributore di acqua calda con 2 tasti di ritardo programmabili, lancia vapore con 1 tasto di ritardo programmabile.
- Uscita programmabile montalatte automatico Steamair.
- 4 tasti dosatori programmabili.
- Macchina per caffè espresso tradizionale.

Costruzione

- Corpo in acciaio inox.
- Uscita acqua calda programmabile.
- 1 gruppo - boiler da 6,3 l.

Accessori inclusi

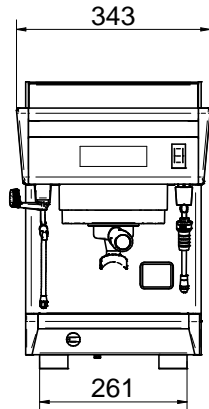
- 1 x Portafiltro per una tazza PNC 871002
- 1 x Portafiltro per due tazze PNC 871003

Accessori opzionali

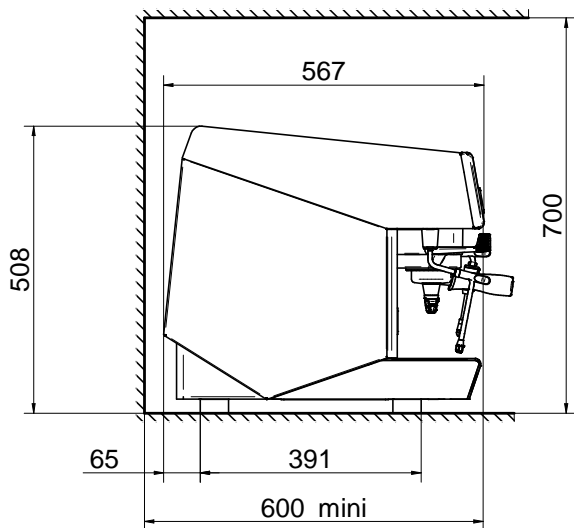
- MACINADOSATORE - MACINE PIANE 65 MM PNC 602543
- MACINADOSATORE - MACINE PIANE 75 MM PNC 602544
- MACINACAFFÈ Istantaneo - MACINE PIANE 75 MM PNC 602546
- Uscita vapore con flusso regolabile PNC 871000
- Uscita acqua calda con flusso regolabile PNC 871001
- Portafiltro per una tazza PNC 871002
- Portafiltro per due tazze PNC 871003
- Portafiltro per tre tazze PNC 871004
- Frigo latte laterale con capacità nominale 8 l per contenitori latte fino a 4 l PNC 871014
- Frigo latte laterale con capacità nominale 8 l per contenitori latte fino a 4 l con display digitale PNC 871015
- Filtro per una tazza - 12 g PNC 871017
- Filtro per due tazze - 18 g PNC 871018
- Cassetto battifondi in acciaio inox PNC 871019

Approvazione: _____

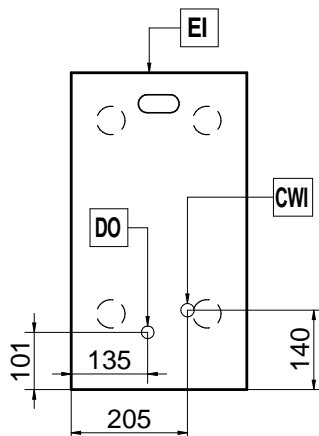
Fronte



Lato



Alto


Elettrico

Tensione di alimentazione:

602507 (MIRA1SA) 230 V/1N ph/50 Hz

Potenza installata max:

3 kW

Tipo di spina:

Acqua

Temperatura acqua fredda

(min/max): 5 / 60 °C

Informazioni chiave

Dimensioni esterne,

larghezza: 343 mm

Dimensioni esterne,

profondità: 570 mm

Dimensioni esterne, altezza: 510 mm

Peso netto:

41 kg

Volume imballo:

 0.32 m³
[NOT TRANSLATED]

Consumo di corrente:

13 Amps